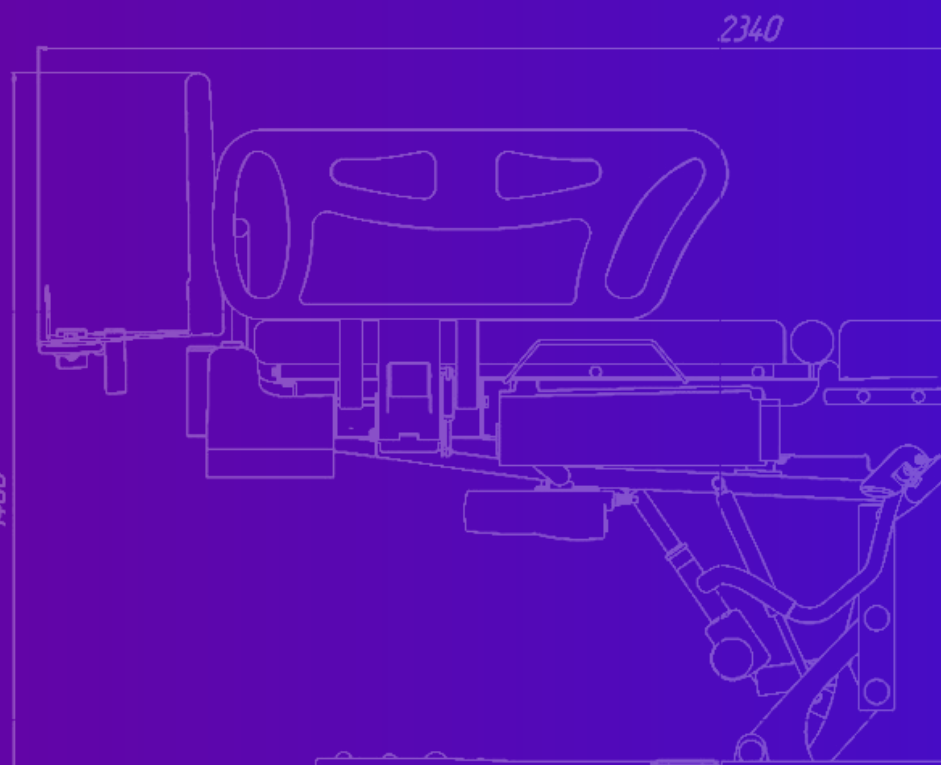


НОВОЕ УСТРОЙСТВО

КРОВАТЬ SmartBirth

Кровать для родовспоможения



FRONIKA®

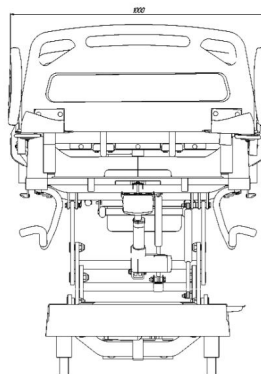
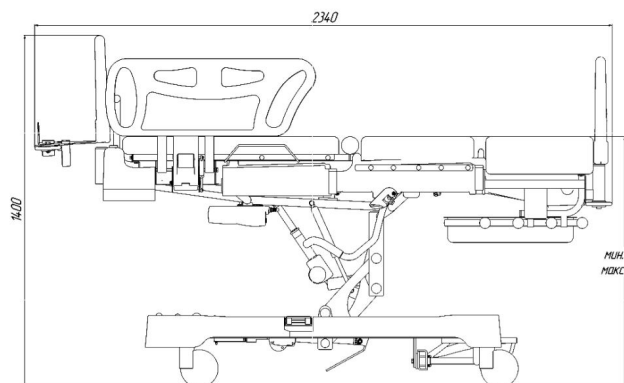
г р о у п

Кровать для родов с тремя электроприводами, предназначена для оказания высококачественной врачебной помощи будущей матери на этапе подготовки, а также на этапе приема родов. Кровать для родов сконструирована таким образом, чтобы предоставить максимальный комфорт будущей маме и создать оптимальные условия для работы акушерской бригады.

КРОВАТЬ SmartBirth



Удобство в работе, благодаря быстрой и лёгкой трансформации:



Кровать может легко трансформироваться в гинекологическое кресло для осмотра и процедур, или в операционный стол при помощи электроприводов, регулируемых с помощью ручного пульта управления.



Возможность изменения угла положения спинки



Гинекологический вырез в обивке тазовой секции



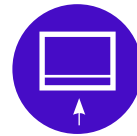
Съемные секции спинки и ног



Изменение высоты и угла наклона кровати



Ручной пульт управления регулирования положения



Гинекологический лоток из нержавеющей стали, съемный, устанавливается в выдвижную рамку под тазовой секцией



Держатели ног по Геппелю, быстро устанавливаются в рабочее положение



Выдвижная ножная секция, для складывания кровати в кресло