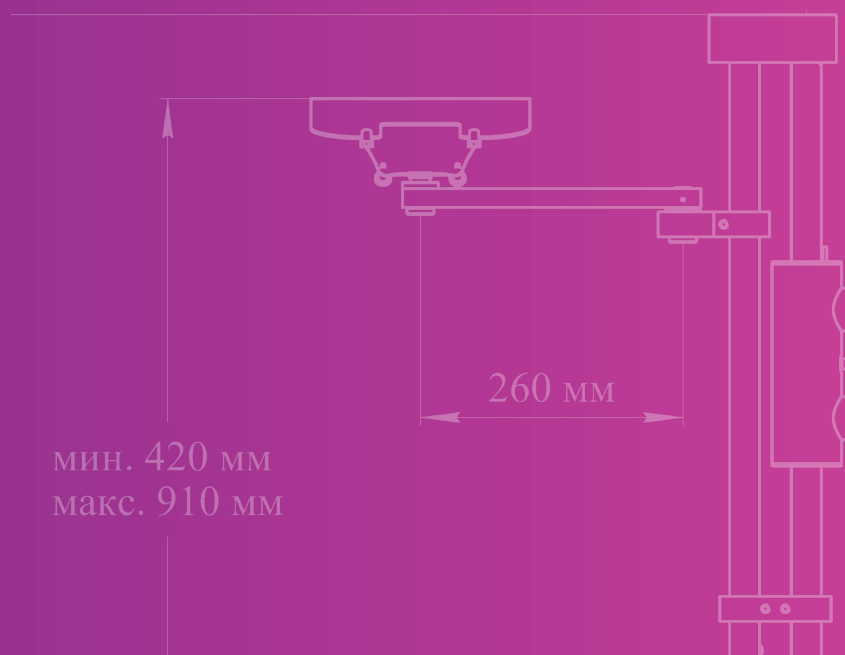


НОВОЕ УСТРОЙСТВО

# ШТАТИВ AirBase

Устройство для крепления  
медицинских изделий для  
диагностики и лечения

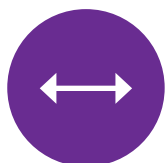


Штативное устройство AirBase служит для крепления медицинских изделий для диагностики и лечения (микроскопа, тепловизора и др.). Благодаря конструкции штативного устройства предварительное наведение на объект наблюдения и возвращение в фиксированное положение осуществляется одной рукой без усилий, что упрощает работу и позволяет тратить меньше времени на регулировку. Для удобства работы в AirBase предусмотрен лоток для ноутбука или планшета.

## ШТАТИВ AirBase



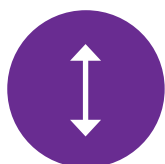
### Удобство в работе, благодаря «невесомому» свободному перемещению:



Свободное перемещение по горизонтали в радиусе до 600 мм



Экономия места благодаря складной раме (радиус в сложенном виде: 300 мм)



«Невесомое» перемещение по вертикали без усилий благодаря сбалансированной системе регулировки положения



Пятиколёсное основание, обеспечивающее подвижность штатива



Жёсткая фиксация штатива



Лоток для ноутбука/планшета

